

Description

STM [термопресс большого формата](#) Машина специально разработана для ткани большого размера, металлических листов, плит МДФ и т. д. Microtec STM имеет удобную и трудоемкую конструкцию. [полуавтоматический термопресс](#) является одной из наших самых продаваемых больших термопрессовых машин. Мы очень рекомендуем это [тепловой пресс](#) для использования в печатной промышленности.

Существует три размера STM. [термопресс машина](#): 32 x 40 дюймов/40 x 48 дюймов/40 x 55 дюймов. Клиенты могут выбрать другой размер соответственно. Благодаря полуавтоматической функции машина автоматически откроется после обратного отсчета.

Для [термопресс большого формата](#), качество имеет важное значение. Прочная и прочная конструкция обеспечивает подъем для обслуживания; Высококачественная нагревательная плита обеспечивает равномерный нагрев машины; Выдвижная опорная плита предотвращает случайное ошпаривание. Кроме того, эта машина имеет 4 колеса, которые позволяют перемещать и размещать машину в любом месте.

STM [полуавтоматический термопресс большого формата](#) подходит для печати на одежде, сублимационной печати на металле и аналогичных крупных предметах.

Этот сублимационный термопресс можно использовать практически во всех областях технологии теплопередачи.



MICROTEC

Economic Large format

Semi-Auto Heat Press Machine

Model No.: STM-40/48/55
80*100cm/100*120cm/100*140cm

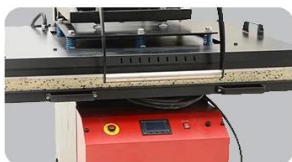
- No Air Compressor Needed
- Digital Temp. & Time Control
- 2 year warranty on entire press

The image shows a large industrial heat press machine with a red control panel and a black frame. It has a large flat surface for pressing and a handle on top. The machine is mounted on four wheels. The background is a blue and white geometric design.

Feature



Сильная газовая пружина: Благодаря 4 газовым пружинам по 135 кг машина работает с равномерным давлением и стабильно сохраняет результат передачи.



Выдвижная опорная плита: Благодаря более прочной ручке оператор может без труда вытащить нижнюю часть.



Аварийный выключатель: В случае возникновения чрезвычайной ситуации оператор может нажать этот переключатель, чтобы остановить работу.



Цифровой контроллер GY-06: Простой в эксплуатации. С цифровым контроллером GY-06, обеспечивающим простоту эксплуатации и настройки. Его удобный интерфейс обеспечивает плавный контроль во время процесса теплопередачи.

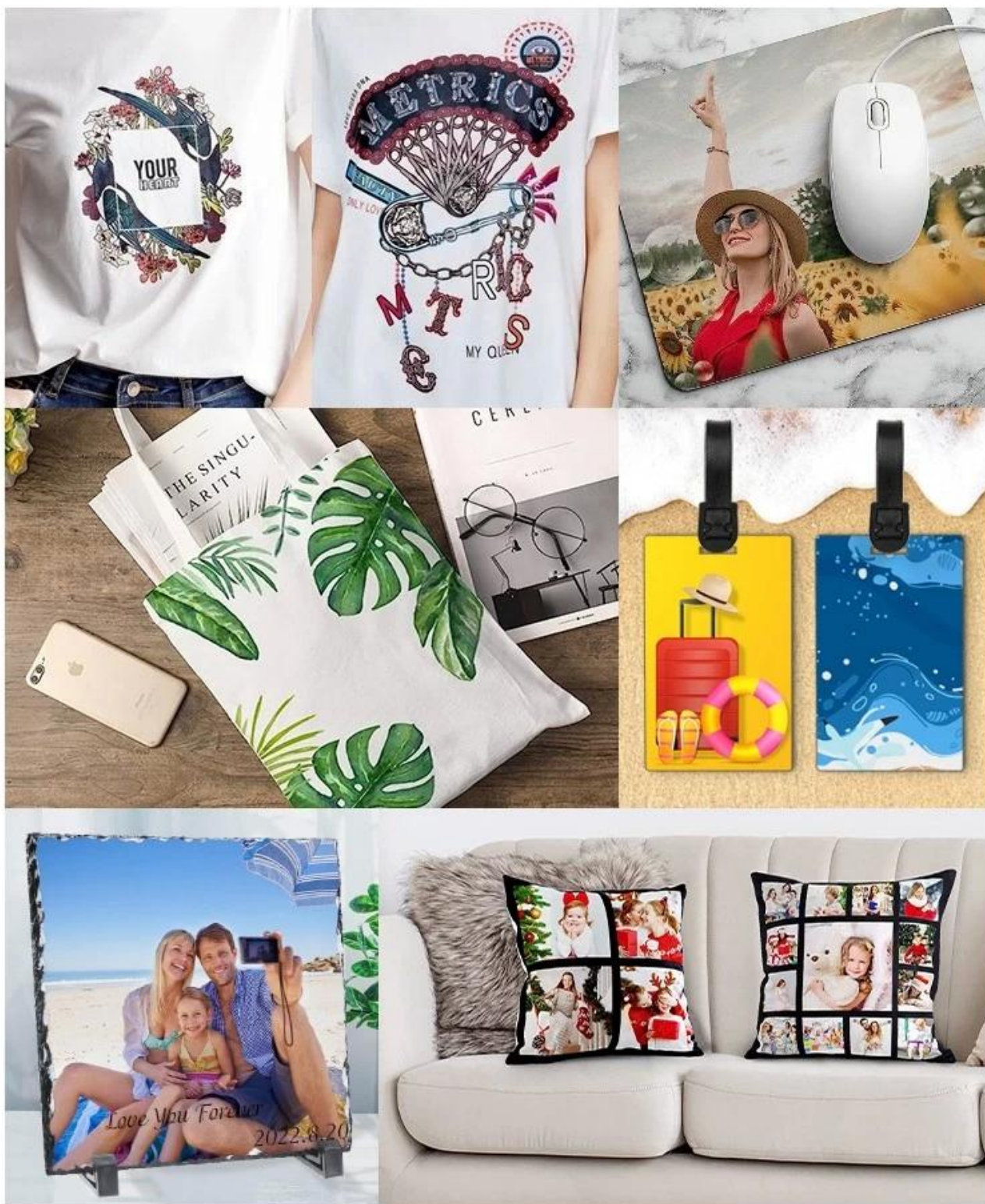
Specification

Модель №.	СТМ-40/ СТМ-48/ СТМ-55
Тип аппарата	Автоматический выпуск, Раскладушка
Размер стола	32x40 дюймов/40x48 дюймов/40x55 дюймов (80x100 см/100x120 см/100x140 см)
Под пластиной	Вытягивать
Контроллер	GY-06 Цифровое время и температура. Контроль
Статьи для печати	Толщина до 28 мм
Газовая пружина	Да
Напряжение	220 В 1 фаза/ 220 В 3 фазы/ 380 В 3 фазы
Власть	5,1 кВт/7,5 кВт/9 кВт
Временной диапазон	0-999 сек.
Максимальная температура.	225 С
Точность температуры	±0,5%
Высокое давление	8 кг/см
Размер упаковки	154x124x151см/ 152x142x152см/ 159x149x159см
Вес брутто	398 кг/ 501 кг/ 534 кг (деревянная упаковка)

Application

Автоматический большой термопресс STM способен обрабатывать широкий спектр изделий, помимо футболок. STM является универсальным инструментом для различных задач теплопередачи, что

делает его популярным выбором во всем мире.



Gallery

STM Large Format Semi-Automatic Heat press

Model. No.: STM-40/48/55

Feature:

- ◆ Auto open, large format
- ◆ Digital Temperature & Time Control
- ◆ Automatic Alarm
- ◆ 1 year warranty on entire press
- ◆ Wooden Package

Specification:

- ◆ Machine Type: Auto Release, Clamshell
- ◆ Platen Size: 32"x40"/40"x48"/40"x64"
(80x100cm/ 100x120cm/100x140cm)
- ◆ Under Plate: Draw-out
- ◆ Controller: GY-06 Digital Time & Temp. Control
- ◆ Printable Articles: Up to 20mm Thickness
- ◆ Gas Spring Control: Yes
- ◆ Voltage: 220V 1phase/ 220V 3phase/ 380V 3phase
- ◆ Power: 5.1KW/ 7.5KW/ 9KW
- ◆ Time Range: 0-999 sec.
- ◆ Maximum Temp: 225 C
- ◆ Temperature Accuracy: ±0.5%
- ◆ High Pressure: 8KG/CM
- ◆ Packing Size: 154x124x147cm / 154x142x147cm / 149x159x149cm
- ◆ Gross Weight: 450kg (Wooden Package)





Recycled Cotton Pad



Strong Arm



Emergency Stop Switch



Anti-scald Protection
Metal Cover



GY-06 Digital
Time & Temp. Control

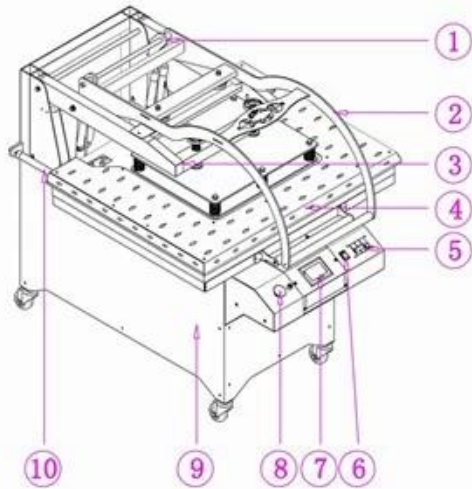


Draw-out Under Plate

Application:

◆Especially for Large Size colth, banner, also for T-shirt, Puzzle, Mouse Pad, Metal Board, Fridge Magnet, Coaster, Slipper, Bag, Cushion etc

Assembly Drawing:



- | | | | |
|-------------------|-------------------|----------------------------|-------------------------|
| ① Arm Support | ② Handle Bar Grip | ③ Davit Arm | ④ Heat Platen |
| ⑤ Circuit Breaker | ⑥ Power Switch | ⑦ GY-06 Digital Controller | ⑧ Emergency Stop Button |
| ⑨ Machine base | ⑩ Slide Rail | | |

Packing:

The machine is packed in strong wooden package and provide with manual.
(154x124x147cm / 154x142x147cm / 149x159x149cm)



Machine Warranty

Основной целью Microtec является поддержка всех наших клиентов, которые могут бесперебойно управлять своей деятельностью по передаче тепла. Поэтому Microtec предлагает **БЕСПЛАТНЫЕ ЗАПАСНЫЕ ЧАСТИ** с количественным заказом и следующей гарантией:

- * Бесплатная пожизненная техническая поддержка для всех термопрессов.
- * Двухлетняя гарантия
- * Пятилетняя гарантия на сварные швы.
- * Пятилетняя гарантия на нагревательную пластину.