

Description

O STM [prensa térmica de grande formato](#) A máquina é especialmente projetada para tecidos de grande porte, chapas metálicas e placas de MDF, etc. Com design fácil de usar e que economiza mão de obra, Microtec STM [prensa térmica semi-automática](#) é uma das nossas máquinas de prensa térmica de grande porte mais vendidas. Nós altamente recomendamos isso [prensa térmica](#) para uso na indústria de impressão.

Existem três tamanhos de STM [máquina de prensa térmica](#): 32"x40"/40"x48"/40"x55". Os clientes podem escolher tamanhos diferentes de acordo. Com função semiautomática, a máquina abrirá automaticamente após a contagem regressiva.

For [máquina de prensa térmica de grande formato](#), a qualidade é o essencial. A estrutura robusta e resistente garante o elevador de serviço; A placa de aquecimento de alta qualidade garante um aquecimento uniforme da máquina; A placa de base removível evita queimaduras acidentais. Além disso, esta máquina possui 4 rodas, que garantem que a máquina possa ser movida e posicionada onde for necessário.

STM [prensa térmica semiautomática de grande formato](#) é adequado para imprimir roupas, estampas de sublimação, metal e itens maiores semelhantes.

Esta máquina de prensa térmica por sublimação pode ser usada em quase todas as áreas da tecnologia de transferência de calor.



The advertisement features the Microtec logo (a stylized 'M' with blue and white stripes) and the text 'MICROTEC' in blue. Below this, the product name 'Economic Large format Semi-Auto Heat Press Machine' is written in red and black. A blue box contains the model number 'STM-40/48/55' and the dimensions '80*100cm/100*120cm/100*140cm'. A list of features includes 'No Air Compressor Needed', 'Digital Temp. & Time Control', and '2 year warranty on entire press'. On the right side, there is a photograph of the heat press machine, which is a large industrial-style unit with a red control panel and a black frame on wheels.

MICROTEC

Economic Large format
Semi-Auto Heat Press Machine

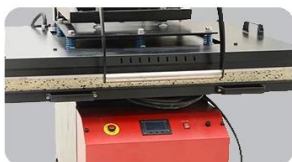
Model No.: STM-40/48/55
80*100cm/100*120cm/100*140cm

- No Air Compressor Needed
- Digital Temp. & Time Control
- 2 year warranty on entire press

Feature



Mola a gás forte: Com 4 molas a gás de 135KG, a máquina trabalha com pressão uniforme e mantém o resultado da transferência de forma consistente.



Placa base extraível: Com cabo mais forte, o operador pode retirar a base inferior sem qualquer dificuldade.



Botão de emergência: Em caso de qualquer emergência, o operador pode pressionar este interruptor para interromper a operação.



Controlador Digital GY-06: Simples de operar. Com controlador digital GY-06, facilitando operação e configuração simples. Sua interface amigável garante controle contínuo durante o processo de transferência de calor.

Specification

Modelo não.	STM-40/ STM-48/ STM-55
Tipo de máquina	Liberação automática, garra
Tamanho da placa	32"x40"/ 40"x48"/ 40"x55" (80x100cm/ 100x120cm/ 100x140cm)
Sob a placa	Extração
Controlador	GY-06 Tempo e temperatura digital. Ao controle
Artigos para impressão	Espessura de até 28mm
Controle de mola a gás	Sim
Tensão	220 V monofásico/ 220 V trifásico/ 380 V trifásico
Poder	5,1KW/7,5KW/9KW
Intervalo de tempo	0-999 seg.
Temperatura máxima.	225°C
Precisão de temperatura	±0,5%
Alta pressão	8kg/cm
Tamanho da embalagem	154x124x151cm/ 152x142x152cm/ 159x149x159cm
Peso bruto	398kg/ 501kg/ 534kg (pacote de madeira)

Application

A máquina automática de prensa térmica grande STM é capaz de lidar com uma ampla variedade de itens além de camisetas. A STM é uma ferramenta versátil para várias necessidades de transferência de calor, tornando-a uma escolha popular em todo o mundo.



Gallery

STM Large Format Semi-Automatic Heat press

Model. No.: STM-40/48/55

Feature:

- ◆ Auto open, large format
- ◆ Digital Temperature & Time Control
- ◆ Automatic Alarm
- ◆ 1 year warranty on entire press
- ◆ Wooden Package

Specification:

- ◆ Machine Type: Auto Release, Clamshell
- ◆ Platen Size: 32"x40"/40"x48"/40"x64"
(80x100cm/ 100x120cm/100x140cm)
- ◆ Under Plate: Draw-out
- ◆ Controller: GY-06 Digital Time & Temp. Control
- ◆ Printable Articles: Up to 20mm Thickness
- ◆ Gas Spring Control: Yes
- ◆ Voltage: 220V 1phase/ 220V 3phase/ 380V 3phase
- ◆ Power: 5.1KW/ 7.5KW/ 9KW
- ◆ Time Range: 0-999 sec.
- ◆ Maximum Temp: 225 C
- ◆ Temperature Accuracy: ±0.5%
- ◆ High Pressure: 8KG/CM
- ◆ Packing Size: 154x124x147cm / 154x142x147cm / 149x159x149cm
- ◆ Gross Weight: 450kg (Wooden Package)





Recycled Cotton Pad



Strong Arm



Emergency Stop Switch



Anti-scald Protection
Metal Cover



GY-06 Digital
Time & Temp. Control

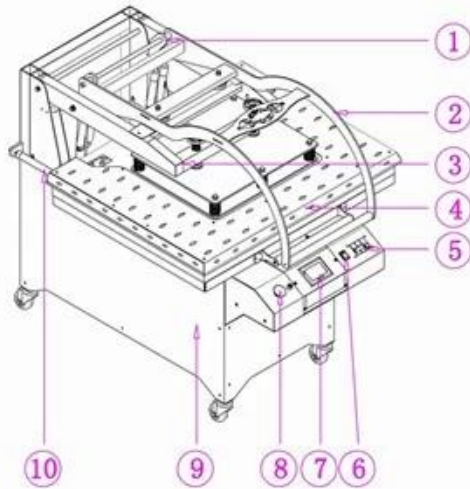


Draw-out Under Plate

Application:

♦Especially for Large Size colth, banner, also for T-shirt, Puzzle, Mouse Pad, Metal Board, Fridge Magnet, Coaster, Slipper, Bag, Cushion etc

Assembly Drawing:



- | | | | |
|-------------------|-------------------|----------------------------|-------------------------|
| ① Arm Support | ② Handle Bar Grip | ③ Davit Arm | ④ Heat Platen |
| ⑤ Circuit Breaker | ⑥ Power Switch | ⑦ GY-06 Digital Controller | ⑧ Emergency Stop Button |
| ⑨ Machine base | ⑩ Slide Rail | | |

Packing:

The machine is packed in strong wooden package and provide with manual.
(154x124x147cm / 154x142x147cm / 149x159x149cm)



Machine Warranty

O principal objetivo da Microtec é apoiar todos os nossos clientes, que podem gerenciar suas atividades de transferência de calor sem interrupção. Assim, a Microtec oferece PEÇAS DE REPOSIÇÃO GRATUITAS com pedido quantitativo e a seguinte garantia:

- * Suporte técnico vitalício gratuito em todas as máquinas de prensagem térmica.
- * Garantia de dois anos
- * Garantia de cinco anos em fusões e soldas.
- * Garantia de cinco anos na placa de aquecimento.