

## Description

De STM [groot Voormaat hittepers](#) machine is speciaal ontworpen voor groot formaat doek, metalen platen en MDF-platen, enz. Met een gebruiksvriendelijk en arbeidsbesparend ontwerp, Microtec STM [semi-automatische hittepers](#) is een van onze best verkochte grote warmtepers machines. Wij raden dit ten zeerste aan [hitte pers](#) voor gebruik in de imprintindustrie.

Er zijn drie maten STM [hitte persmachine](#): 32"x40"/40"x48"/40"x55". Klanten kunnen dienovereenkomstig een andere maat kiezen. Met semi-automatische functie gaat de machine na het aftellen automatisch open.

For [grootformaat hittepersmachine](#), de kwaliteit is essentieel. De robuuste en stevige structuur zorgt voor een dienstlift; De hoogwaardige verwarmingsplaat zorgt voor een gelijkmatige verwarming van de machine; De uittrekbare bodemplaat voorkomt onbedoelde verbranding. Bovendien heeft deze machine 4 wielen, waardoor de machine overal kan worden verplaatst en neergezet.

STM [semi-automatische grootformaat hittepersmachine](#) is geschikt voor het bedrukken van kleding, sublimatie metaal prints en soortgelijke grotere artikelen.

Deze sublimatie-hittepersmachine kan op bijna alle gebieden van de technologische warmteoverdracht worden gebruikt.

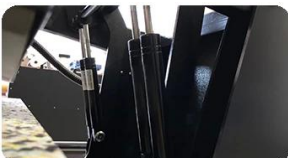


The advertisement features the Microtec logo (a stylized 'M') and the text 'MICROTEC' in blue. Below this, the product name 'Economic Large format Semi-Auto Heat Press Machine' is written in large, bold red and black letters. To the right is a photograph of the machine, which is a large industrial heat press with a red control panel and a black frame on wheels. On the left side of the advertisement, there is a blue box containing the model number 'Model No.: STM-40/48/55' and the dimensions '80\*100cm/100\*120cm/100\*140cm'. Below this, a list of features is provided in a white box with blue text.

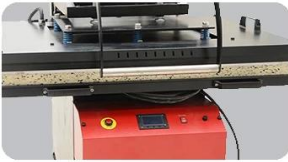
Model No.: STM-40/48/55  
80\*100cm/100\*120cm/100\*140cm

- No Air Compressor Needed
- Digital Temp. & Time Control
- 2 year warranty on entire press

## Feature



**Sterke gasveer:** Met 4 gasveren van 135 kg werkt de machine met gelijkmatige druk en blijft het overdrachtsresultaat consistent.



**Uitrijdbare bodemplaat:** Dankzij de sterkere handgreep kan de machinist de onderkant er zonder problemen uittrekken.



**Noodstopshakelaar:** In geval van nood kan de machinist deze schakelaar indrukken om de bediening te stoppen.



**GY-06 digitale Controleur:** Eenvoudig te bedienen. Met GY-06 digitale controller, voor eenvoudige bediening en installatie. De gebruiksvriendelijke interface zorgt voor naadloze controle tijdens het warmteoverdrachtsproces.

## Specification

<b>Modelnr.</b>	STM-40/STM-48/STM-55
<b>Machinetype</b>	Automatische release, Clamshell
<b>Grootte van de glasplaat</b>	32"x40"/ 40"x48"/ 40"x55" (80x100cm/ 100x120cm/ 100x140cm)
<b>Onder Plaat</b>	Uittekenen
<b>Controller</b>	GY-06 Digitale tijd en temperatuur. Controle
<b>Afdrukbare artikelen</b>	Tot 28 mm dikte
<b>Gasveerbediening</b>	Ja
<b>Spanning</b>	220 V 1 fase/ 220 V 3 fase/ 380 V 3 fase
<b>Stroom</b>	5,1 kW/7,5 kW/9 kW
<b>Tijdsbestek</b>	0-999 sec.
<b>Maximale temperatuur</b>	225 graden Celsius
<b>Temperatuurnauwkeurigheid</b>	±0,5%
<b>Hoge druk</b>	8 kg/cm
<b>Verpakkingsgrootte</b>	154x124x151cm/ 152x142x152cm/ 159x149x159cm
<b>Bruto gewicht</b>	398kg/501kg/534kg (Houten pakket)

## Application

De STM Automatic Large Heat Press Machine kan een breed scala aan artikelen verwerken, behalve T-shirts. De STM is een veelzijdig hulpmiddel voor verschillende behoeften op het gebied van warmteoverdracht, waardoor het wereldwijd een populaire keuze is.



Gallery

# STM Large Format Semi-Automatic Heat press

Model. No.: STM-40/48/55

## Feature:

- ◆ Auto open, large format
- ◆ Digital Temperature & Time Control
- ◆ Automatic Alarm
- ◆ 1 year warranty on entire press
- ◆ Wooden Package

## Specification:

- ◆ Machine Type: Auto Release, Clamshell
- ◆ Platen Size: 32"x40"/40"x48"/40"x64"  
(80x100cm/ 100x120cm/100x140cm)
- ◆ Under Plate: Draw-out
- ◆ Controller: GY-06 Digital Time & Temp. Control
- ◆ Printable Articles: Up to 20mm Thickness
- ◆ Gas Spring Control: Yes
- ◆ Voltage: 220V 1phase/ 220V 3phase/ 380V 3phase
- ◆ Power: 5.1KW/ 7.5KW/ 9KW
- ◆ Time Range: 0-999 sec.
- ◆ Maximum Temp: 225 C
- ◆ Temperature Accuracy:  $\pm 0.5\%$
- ◆ High Pressure: 8KG/CM
- ◆ Packing Size: 154x124x147cm / 154x142x147cm / 149x159x149cm
- ◆ Gross Weight: 450kg (Wooden Package)





Recycled Cotton Pad



Strong Arm



Emergency Stop Switch



Anti-scald Protection Metal Cover



GY-06 Digital Time & Temp. Control

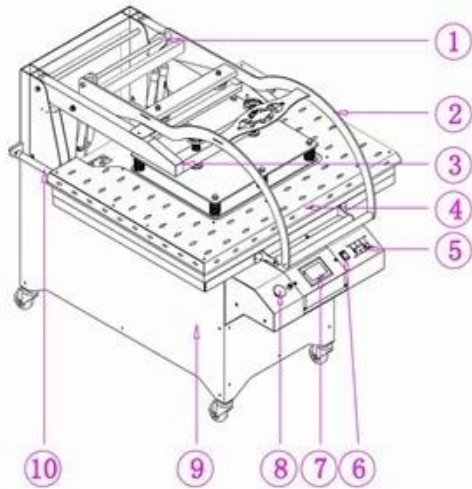


Draw-out Under Plate

## Application:

♦Especially for Large Size colth, banner, also for T-shirt, Puzzle, Mouse Pad, Metal Board, Fridge Magnet, Coaster, Slipper, Bag, Cushion etc

## Assembly Drawing:



- |                   |                   |                            |                         |
|-------------------|-------------------|----------------------------|-------------------------|
| ① Arm Support     | ② Handle Bar Grip | ③ Davit Arm                | ④ Heat Platen           |
| ⑤ Circuit Breaker | ⑥ Power Switch    | ⑦ GY-06 Digital Controller | ⑧ Emergency Stop Button |
| ⑨ Machine base    | ⑩ Slide Rail      |                            |                         |

## Packing:

The machine is packed in strong wooden package and provide with manual.  
(154x124x147cm / 154x142x147cm / 149x159x149cm)



## Machine Warranty

Het belangrijkste doel van Microtec is om al onze klanten te ondersteunen, die hun warmteoverdrachtsactiviteiten zonder onderbreking kunnen beheren. Daarom biedt Microtec GRATIS RESERVEONDERDELEN aan bij een kwantitatieve bestelling en de volgende garantie:

- \* Gratis levenslange technische ondersteuning op alle hittepersmachines.
- \* Twee jaar garantie
- \* Vijf jaar garantie op fusies en lassen.
- \* Vijf jaar garantie op de verwarmingsplaat.