

Description

此機為 25*100cm 之熱壓機，適用於 25*100cm 之物料。此機之熱壓板為 25*100cm，可壓印 25*100cm 之物料。

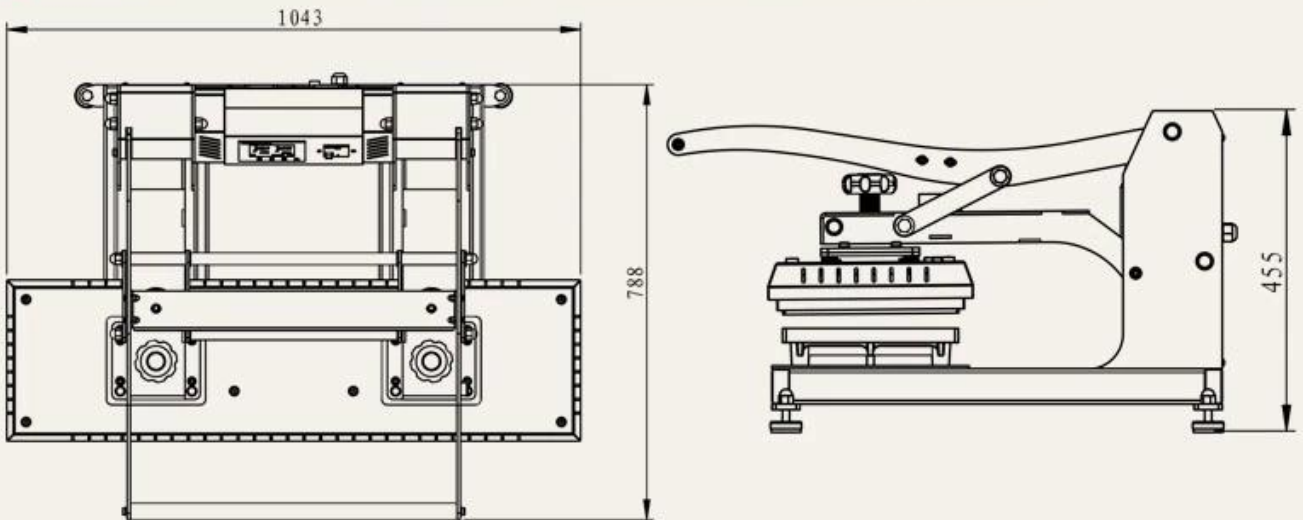
此機之熱壓板為 25*100cm，可壓印 25*100cm 之物料。此機之熱壓板為 25*100cm，可壓印 25*100cm 之物料。



New Lanyard Heat Press Machine

- *Designed for lanyard & pants printing
- *Two strong pressure bars for even heat & pressure
- *GY06 digital timer & temperature controller
- *Large heat platen with high efficiency
- *More production ability with lower cost

Size: Machine Size: 1043*788*455mm Carton Size: 1200*950*610mm (wooden box)



LAP-40 此機之熱壓板為 25*100cm，可壓印 25*100cm 之物料。

此機之熱壓板為 25*100cm，可壓印 25*100cm 之物料。此機之熱壓板為 25*100cm，可壓印 25*100cm 之物料。

此機之熱壓板為 25*100cm，可壓印 25*100cm 之物料。此機之熱壓板為 25*100cm，可壓印 25*100cm 之物料。

此機之熱壓板為 25*100cm，可壓印 25*100cm 之物料。此機之熱壓板為 25*100cm，可壓印 25*100cm 之物料。

此機之熱壓板為 25*100cm，可壓印 25*100cm 之物料。此機之熱壓板為 25*100cm，可壓印 25*100cm 之物料。

Feature



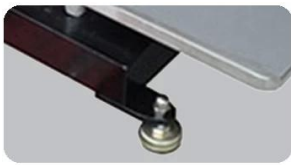
GY-06 數位溫度控制器：具備溫度設定、溫度顯示、溫度控制、溫度保護、溫度報警、溫度顯示、溫度控制、溫度保護、溫度報警。



溫度：溫度設定、溫度顯示、溫度控制、溫度保護、溫度報警。



溫度設定：溫度設定、溫度顯示、溫度控制、溫度保護、溫度報警。



溫度顯示：溫度顯示、溫度控制、溫度保護、溫度報警。

Specification

溫度設定	LZP-40
溫度顯示	100*25cm
溫度控制	GY-06 數位溫度控制器
溫度保護	220V/110V
溫度報警	2.2KW/ 2.4KW
溫度顯示	20A/11A
溫度控制	50Hz/60Hz
溫度保護	0-225°C (0-437°F)
溫度報警	0-999
溫度顯示	±5°C
溫度控制	90KG
溫度保護	138.6KG
溫度報警	105*79*46cm
溫度顯示	溫度顯示：120*96*62cm (溫度顯示)
溫度控制	225°C

Application

溫度設定、溫度顯示、溫度控制、溫度保護、溫度報警。



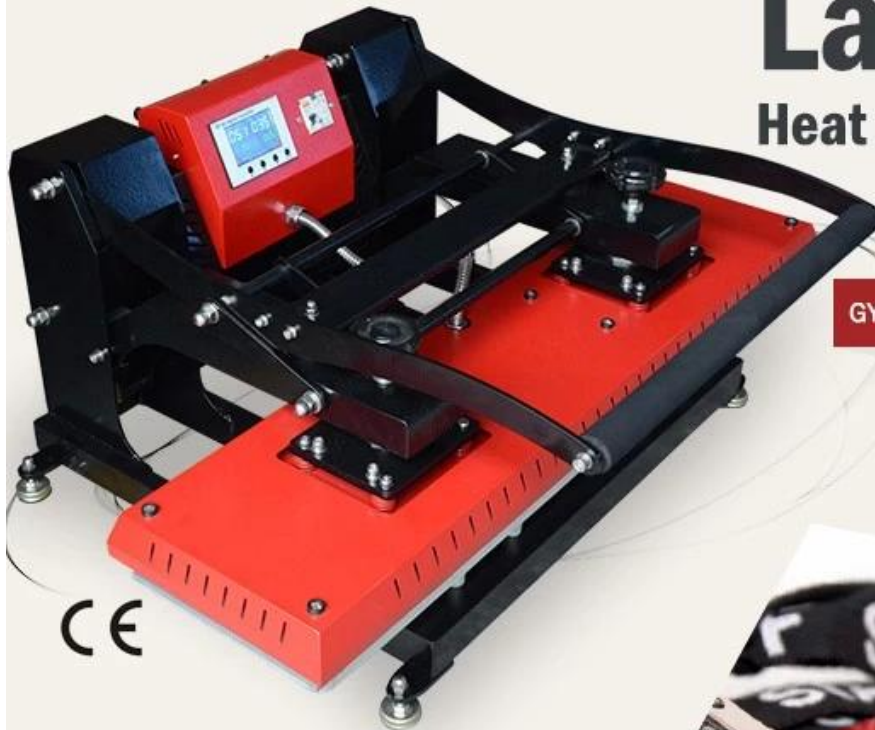
Gallery

New Lanyard Heat Press Machine

Even Pressure; Simple, Safe Operation

GY06 Digital Time & Temperature Controller

Manual Type with Reasonable Price



Applications:

Lanyards, pants, sublimation phone cases, mouse pads, baby bibs, puzzles etc.

Features:

- *Designed for lanyard & pants printing
- *Two strong pressure bars for even heat & pressure
- *GY06 digital timer & temperature controller
- *Large heat platen with high efficiency
- *More production ability with lower cost



DISPLAY

HIGH QUALITY PARTS

Warranty: One year for entire machine, 5 years for heat platen



Machine Warranty:

Microtec 100% 100% 100% 100% 100% 100% 100% 100% 100% 100%. Microtec 100% 100% 100% 100% 100% 100%

* 100% 100% 100% 100% 100% 100%

* 200%

* 100% 100% 50%

* 50%