

## Description

Το STM [θερμική πρέσα μεγάλου σχήματος](#) Το μηχάνημα είναι ειδικά σχεδιασμένο για ύφασμα μεγάλου μεγέθους, μεταλλικό φύλλο και σανίδα MDF κ.λπ. Με φιλικό προς τον χρήστη σχεδιασμό και εξοικονόμηση εργασίας, Microtec STM [ημιαυτόματη πρέσα θερμότητας](#) είναι μια από τις μηχανές μας με τις μεγαλύτερες πωλήσεις. Το συνιστούμε ανεπιφύλακτα [θερμική πρέσα](#) για χρήση στη βιομηχανία αποτύπωσης.

Υπάρχουν τρία μεγέθη STM [μηχανή θερμικής πρέσας](#): 32"x40"/40"x48"/40"x55". Οι πελάτες μπορούν να επιλέξουν ανάλογα μεγέθη. Με ημι-αυτόματη λειτουργία, το μηχάνημα θα ανοίξει αυτόματα μετά την αντίστροφη μέτρηση.

Για [μηχανή πρέσας θερμότητας μεγάλου μεγέθους](#), η ποιότητα είναι το βασικό. Η βαρέως τύπου και στιβαρή δομή εξασφαλίζει την ανύψωση σέρβις. Η πλάκα θερμότητας υψηλής ποιότητας εξασφαλίζει ομοιόμορφη θέρμανση του μηχανήματος. Η ελκυστική πλάκα βάσης αποτρέπει το τυχαίο ζεμάτισμα. Επίσης, αυτό το μηχάνημα έχει 4 τροχούς, οι οποίοι διασφαλίζουν ότι το μηχάνημα μπορεί να μετακινηθεί και να τοποθετηθεί όπου χρειάζεται.

STM [ημιαυτόματη μηχανή θερμικής πρέσας μεγάλου μεγέθους](#) είναι κατάλληλο για εκτύπωση ενδυμάτων, εξάχνωσης-μεταλλικών εκτυπώσεων και παρόμοιων μεγαλύτερων αντικειμένων.

Αυτή η μηχανή πίεσης θερμότητας εξάχνωσης μπορεί να χρησιμοποιηθεί σχεδόν σε όλους τους τομείς της τεχνολογίας μεταφοράς θερμότητας.



**MICROTEC**

## Economic Large format Semi-Auto Heat Press Machine

Model No.: STM-40/48/55  
80\*100cm/100\*120cm/100\*140cm

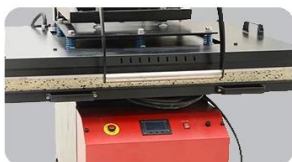
- No Air Compressor Needed
- Digital Temp. & Time Control
- 2 year warranty on entire press

The image shows a semi-automatic heat press machine with a red control panel and a large flat bed. The machine is mounted on a grey stand with four casters. The background is a blue and white geometric design.

## Feature



**Ισχυρό ελατήριο αερίου:** Με 4 ελατήρια αερίου των 135 KG, το μηχάνημα λειτουργεί με ομοιόμορφη πίεση και διατηρεί το αποτέλεσμα μεταφοράς σταθερά.



**Συρόμενη πλάκα βάσης:** Με ισχυρότερη λαβή, ο χειριστής μπορεί να τραβήξει την κάτω βάση χωρίς καμία δυσκολία.



**Διακόπτης διακοπής έκτακτης ανάγκης:** Σε περίπτωση έκτακτης ανάγκης, ο χειριστής μπορεί να πατήσει αυτόν τον διακόπτη για να σταματήσει τη λειτουργία.



**Ψηφιακός ελεγκτής GY-06:** Απλό στη λειτουργία. Με ψηφιακό ελεγκτή GY-06, που διευκολύνει την απλή λειτουργία και εγκατάσταση. Η φιλική προς το χρήστη διεπαφή του εξασφαλίζει απρόσκοπτο έλεγχο κατά τη διάρκεια της διαδικασίας μεταφοράς θερμότητας.

## Specification

<b>Αριθμός Μοντέλου.</b>	STM-40/ STM-48/ STM-55
<b>Τύπος μηχανής</b>	Auto Release, Clamshell
<b>Μέγεθος πλάκας</b>	32"x40"/ 40"x48"/ 40"x55" (80x100cm/ 100x120cm/ 100x140cm)
<b>Κάτω από το πιάτο</b>	Ισοπαλία
<b>Ελεγκτής</b>	GY-06 Ψηφιακή Ώρα & Θερμ. Ελεγχος
<b>Εκτυπώσιμα άρθρα</b>	Πάχος έως 28mm
<b>Έλεγχος ελατηρίου αερίου</b>	Ναί
<b>Τάση</b>	220V 1φασικό/ 220V 3φασικό/ 380V 3φασικό
<b>Εξουσία</b>	5,1KW/ 7,5KW/ 9KW
<b>Εύρος χρόνου</b>	0-999 δευτ.
<b>Μέγιστη Θερμ.</b>	225 C
<b>Ακρίβεια θερμοκρασίας</b>	±0,5%
<b>Υψηλή πίεση</b>	8 kg/cm
<b>Μέγεθος συσκευασίας</b>	154x124x151cm/ 152x142x152cm/ 159x149x159cm
<b>Μεικτό βάρος</b>	398kg/ 501kg/ 534kg (Ξύλινη συσκευασία)

## Application

Το αυτόματο μεγάλο μηχάνημα πίεσης θερμότητας STM είναι σε θέση να χειρίζεται ένα ευρύ φάσμα αντικειμένων πέρα από τα μπλουζάκια, το STM είναι ένα ευέλικτο εργαλείο για διάφορες ανάγκες μεταφοράς θερμότητας, καθιστώντας το μια δημοφιλή επιλογή παγκοσμίως.





Gallery

# STM Large Format Semi-Automatic Heat press

Model. No.: STM-40/48/55

## Feature:

- ◆ Auto open, large format
- ◆ Digital Temperature & Time Control
- ◆ Automatic Alarm
- ◆ 1 year warranty on entire press
- ◆ Wooden Package

## Specification:

- ◆ Machine Type: Auto Release, Clamshell
- ◆ Platen Size: 32"x40"/40"x48"/40"x64"  
(80x100cm/ 100x120cm/100x140cm)
- ◆ Under Plate: Draw-out
- ◆ Controller: GY-06 Digital Time & Temp. Control
- ◆ Printable Articles: Up to 20mm Thickness
- ◆ Gas Spring Control: Yes
- ◆ Voltage: 220V 1phase/ 220V 3phase/ 380V 3phase
- ◆ Power: 5.1KW/ 7.5KW/ 9KW
- ◆ Time Range: 0-999 sec.
- ◆ Maximum Temp: 225 C
- ◆ Temperature Accuracy: ±0.5%
- ◆ High Pressure: 8KG/CM
- ◆ Packing Size: 154x124x147cm / 154x142x147cm / 149x159x149cm
- ◆ Gross Weight: 450kg (Wooden Package)





Recycled Cotton Pad



Strong Arm



Emergency Stop Switch



Anti-scald Protection  
Metal Cover



GY-06 Digital  
Time & Temp. Control



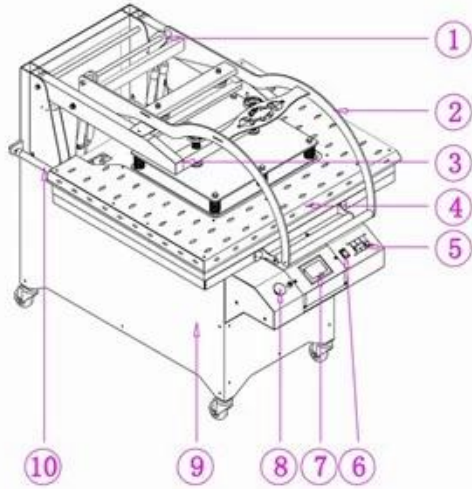
Draw-out Under Plate



## Application:

♦Especially for Large Size colth, banner, also for T-shirt, Puzzle, Mouse Pad, Metal Board, Fridge Magnet, Coaster, Slipper, Bag, Cushion etc

## Assembly Drawing:



- |                   |                   |                            |                         |
|-------------------|-------------------|----------------------------|-------------------------|
| ① Arm Support     | ② Handle Bar Grip | ③ Davit Arm                | ④ Heat Platen           |
| ⑤ Circuit Breaker | ⑥ Power Switch    | ⑦ GY-06 Digital Controller | ⑧ Emergency Stop Button |
| ⑨ Machine base    | ⑩ Slide Rail      |                            |                         |

## Packing:

The machine is packed in strong wooden package and provide with manual.  
(154x124x147cm / 154x142x147cm / 149x159x149cm)



## Machine Warranty

Ο κύριος στόχος της Microtec είναι να υποστηρίξει όλους τους πελάτες μας, οι οποίοι μπορούν να διαχειρίζονται τις δραστηριότητες μεταφοράς θερμότητας χωρίς διακοπή. Έτσι, η Microtec προσφέρει ΔΩΡΕΑΝ ΑΝΤΑΛΛΑΚΤΙΚΑ με ποσοτική παραγγελία και την ακόλουθη εγγύηση:

- \* Δωρεάν τεχνική υποστήριξη εφ' όρου ζωής σε όλα τα μηχανήματα θερμικής πρέσας.
- \* Δύο χρόνια εγγύηση
- \* Πενταετής εγγύηση για συγκολλήσεις και συγκολλήσεις.
- \* Πέντε χρόνια εγγύηση στην πλάκα θέρμανσης.