

## Description

El STM [prensa térmica de gran Paramato](#) La máquina está especialmente diseñada para telas de gran tamaño, láminas metálicas y tableros MDF, etc. Con un diseño fácil de usar y que ahorra mano de obra, Microtec STM [prensa de calor semiautomática](#) es una de nuestras máquinas de prensado en caliente de gran tamaño más vendidas. Recomendamos mucho esto [prensa de calor](#) para uso en la industria de impresión.

Hay tres tamaños de STM [máquina de prensa de calor](#): 32"x40"/40"x48"/40"x55". Los clientes pueden elegir diferentes tamaños en consecuencia. Con la función semiautomática, la máquina se abrirá automáticamente después de la cuenta regresiva.

For [máquina de prensado en caliente de gran formato](#), la calidad es lo esencial. La estructura robusta y resistente asegura el elevador de servicio; La placa térmica de alta calidad garantiza un calentamiento uniforme de la máquina; La placa base extraíble evita quemaduras accidentales. Además, esta máquina tiene 4 ruedas, que aseguran que la máquina se pueda mover y ubicar donde sea necesario.

STM [Máquina semiautomática de prensado en caliente de gran formato](#). Es adecuado para imprimir prendas de vestir, impresiones metálicas por sublimación y artículos similares de mayor tamaño.

Esta máquina de prensado en caliente por sublimación se puede utilizar en casi todas las áreas de la tecnología de transferencia de calor.



**MICROTEC**

# Economic Large format

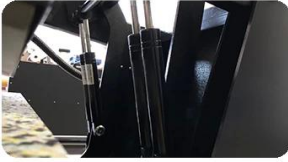
## Semi-Auto Heat Press Machine

Model No.: STM-40/48/55  
80\*100cm/100\*120cm/100\*140cm

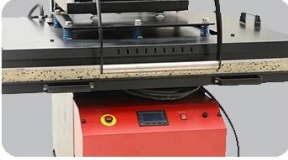
- No Air Compressor Needed
- Digital Temp. & Time Control
- 2 year warranty on entire press

The image shows a large industrial heat press machine with a red control panel and a black frame. It has a large flat surface for pressing and a handle on top. The machine is mounted on four wheels. The background is a blue and white gradient.

## Feature



**Resorte de gas fuerte:** Con 4 resortes de gas de 135 kg, la máquina funciona con una presión uniforme y mantiene el resultado de la transferencia de manera constante.



**Placa base extraíble:** Con un mango más fuerte, el operador puede sacar la base inferior sin ninguna dificultad.



**Interruptor de parada de emergencia:** En caso de cualquier emergencia, el operador puede presionar este interruptor para detener la operación.



**Controlador digital GY-06:** Sencillo de operar. Con controlador digital GY-06, que facilita la operación y configuración sencillas. Su interfaz fácil de usar garantiza un control perfecto durante el proceso de transferencia de calor.

## Specification

<b>N ° de Modelo.</b>	STM-40/STM-48/STM-55
<b>Tipo de máquina</b>	Liberación automática, cubierta
<b>Tamaño de la platina</b>	32"x40"/ 40"x48"/ 40"x55" (80x100cm/ 100x120cm/ 100x140cm)
<b>Debajo de la placa</b>	sorteo
<b>Controlador</b>	GY-06 Hora y temperatura digitales. Control
<b>Artículos imprimibles</b>	Hasta 28 mm de espesor
<b>Control de resorte de gas</b>	Sí
<b>Voltaje</b>	220V monofásico/ 220V trifásico/ 380V trifásico
<b>Fuerza</b>	5,1 KW/7,5 KW/9 KW
<b>Intervalo de tiempo</b>	0-999 seg.
<b>Temperatura máxima.</b>	225°C
<b>Precisión de temperatura</b>	±0,5%
<b>Alta presión</b>	8 kg/cm
<b>Tamaño de embalaje</b>	154x124x151cm/ 152x142x152cm/ 159x149x159cm
<b>Peso bruto</b>	398 kg/ 501 kg/ 534 kg (paquete de madera)

## Application

La máquina automática de prensado en caliente grande STM es capaz de manejar una amplia gama de artículos además de camisetas; la STM es una herramienta versátil para diversas necesidades de transferencia de calor, lo que la convierte en una opción popular a nivel mundial.





Gallery

# STM Large Format Semi-Automatic Heat press

Model. No.: STM-40/48/55

## Feature:

- ◆ Auto open, large format
- ◆ Digital Temperature & Time Control
- ◆ Automatic Alarm
- ◆ 1 year warranty on entire press
- ◆ Wooden Package

## Specification:

- ◆ Machine Type: Auto Release, Clamshell
- ◆ Platen Size: 32"x40"/40"x48"/40"x64"  
(80x100cm/ 100x120cm/100x140cm)
- ◆ Under Plate: Draw-out
- ◆ Controller: GY-06 Digital Time & Temp. Control
- ◆ Printable Articles: Up to 20mm Thickness
- ◆ Gas Spring Control: Yes
- ◆ Voltage: 220V 1phase/ 220V 3phase/ 380V 3phase
- ◆ Power: 5.1KW/ 7.5KW/ 9KW
- ◆ Time Range: 0-999 sec.
- ◆ Maximum Temp: 225 C
- ◆ Temperature Accuracy: ±0.5%
- ◆ High Pressure: 8KG/CM
- ◆ Packing Size: 154x124x147cm / 154x142x147cm / 149x159x149cm
- ◆ Gross Weight: 450kg (Wooden Package)





Recycled Cotton Pad



Strong Arm



Emergency Stop Switch



Anti-scald Protection  
Metal Cover



GY-06 Digital  
Time & Temp. Control



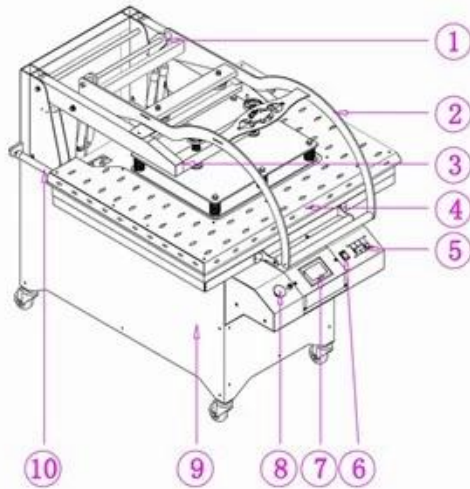
Draw-out Under Plate



## Application:

♦Especially for Large Size colth, banner, also for T-shirt, Puzzle, Mouse Pad, Metal Board, Fridge Magnet, Coaster, Slipper, Bag, Cushion etc

## Assembly Drawing:



- |                   |                   |                            |                         |
|-------------------|-------------------|----------------------------|-------------------------|
| ① Arm Support     | ② Handle Bar Grip | ③ Davit Arm                | ④ Heat Platen           |
| ⑤ Circuit Breaker | ⑥ Power Switch    | ⑦ GY-06 Digital Controller | ⑧ Emergency Stop Button |
| ⑨ Machine base    | ⑩ Slide Rail      |                            |                         |

## Packing:

The machine is packed in strong wooden package and provide with manual.  
(154x124x147cm / 154x142x147cm / 149x159x149cm)



## Machine Warranty

El principal objetivo de Microtec es apoyar a todos nuestros clientes, quienes puedan gestionar sus actividades de transferencia de calor sin interrupción. Por eso Microtec ofrece REPUESTOS GRATIS con un pedido cuantitativo y la siguiente garantía:

- \* Soporte técnico gratuito de por vida en todas las máquinas de prensado en caliente.
- \*Garantía de dos años
- \*Cinco años de garantía en fusiones y soldaduras.
- \* Garantía de cinco años en la placa calefactora.