

Description

Das STM [großformatige Transferpresse](#) Die Maschine ist speziell für großformatige Stoffe, Metallbleche und MDF-Platten usw. konzipiert. Mit benutzerfreundlichem und arbeitssparendem Design, Microtec STM [halbautomatische Transferpresse](#) ist eine unserer meistverkauften großen Wärmepressmaschinen. Wir empfehlen dies sehr [Hitzepresse](#) zum Bedrucken in der Industrie.

Es gibt drei Größen von STM [Hitze Druck Maschine](#): 32"x40"/40"x48"/40"x55". Kunden können entsprechend unterschiedliche Größen wählen. Mit der halbautomatischen Funktion öffnet sich die Maschine nach dem Countdown automatisch.

For [Großformat-Heißpressmaschine](#), die Qualität ist das Wesentliche. Die robuste und robuste Struktur gewährleistet den Servicelift; Die hochwertige Heizplatte sorgt für eine gleichmäßige Erwärmung der Maschine; Die ausziehbare Bodenplatte verhindert versehentliche Verbrühungen. Außerdem verfügt diese Maschine über 4 Räder, die dafür sorgen, dass die Maschine bewegt und überall dort aufgestellt werden kann, wo sie benötigt wird.

STM [Halbautomatische Großformat-Heißpressmaschine](#) eignet sich zum Bedrucken von Kleidungsstücken, Sublimationsdrucken auf Metall und ähnlichen größeren Gegenständen.

Diese Sublimations-Heißpressmaschine kann in nahezu allen Bereichen der Wärmeübertragungstechnik eingesetzt werden.

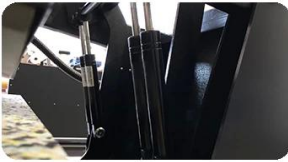


The advertisement features the Microtec logo (a stylized 'M' with three vertical lines) and the text 'MICROTEC' in blue. Below this, the product name 'Economic Large format Semi-Auto Heat Press Machine' is written in large, bold red and black letters. To the right is a photograph of the machine, which is a large industrial heat press with a red base, a black frame, and a silver heating plate. The machine has a digital display and control buttons on the front. The background of the advertisement is a light blue and white geometric pattern.

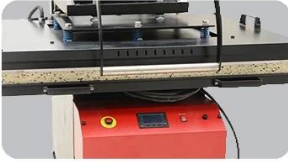
Model No.: STM-40/48/55
80*100cm/100*120cm/100*140cm

- No Air Compressor Needed
- Digital Temp. & Time Control
- 2 year warranty on entire press

Feature



Starke Gasfeder: Mit 4 Gasfedern von 135 kg arbeitet die Maschine mit gleichmäßigem Druck und sorgt für ein konstantes Übertragungsergebnis.



Ausziehbare Grundplatte: Mit dem stärkeren Griff kann der Bediener den Unterboden problemlos herausziehen.



Not aus: Im Notfall kann der Bediener diesen Schalter drücken, um den Betrieb zu stoppen.



Digitaler Regler GY-06: Einfach zu bedienen. Mit dem digitalen Controller GY-06, der eine einfache Bedienung und Einrichtung erleichtert. Seine benutzerfreundliche Oberfläche gewährleistet eine nahtlose Kontrolle während des Wärmeübertragungsprozesses.

Specification

Modell Nr.	STM-40/ STM-48/ STM-55
Maschinentyp	Automatische Freigabe, Clamshell
Plattengröße	32"x40"/ 40"x48"/ 40"x55" (80x100cm/ 100x120cm/ 100x140cm)
Unter Teller	Ausziehbar
Controller	GY-06 Digitale Zeit und Temperatur. Kontrolle
Druckbare Artikel	Bis zu 28 mm Dicke
Gasfedersteuerung	Ja
Stromspannung	220 V 1-phasig/ 220 V 3-phasig/ 380 V 3-phasig
Leistung	5,1 kW/7,5 kW/9 kW
Zeitspanne	0-999 Sek.
Maximale Temperatur.	225 °C
Temperaturgenauigkeit	±0,5 %
Hoher Druck	8kg/cm
Packungsgröße	154x124x151cm/ 152x142x152cm/ 159x149x159cm
Bruttogewicht	398 kg/ 501 kg/ 534 kg (Holzpaket)

Application

Die automatische große Heißpressmaschine STM ist in der Lage, eine Vielzahl von Artikeln über T-Shirts hinaus zu verarbeiten. Die STM ist ein vielseitiges Werkzeug für verschiedene Wärmeübertragungsanforderungen und daher weltweit eine beliebte Wahl.



Gallery

STM Large Format Semi-Automatic Heat press

Model. No.: STM-40/48/55

Feature:

- ◆ Auto open, large format
- ◆ Digital Temperature & Time Control
- ◆ Automatic Alarm
- ◆ 1 year warranty on entire press
- ◆ Wooden Package

Specification:

- ◆ Machine Type: Auto Release, Clamshell
- ◆ Platen Size: 32"x40"/40"x48"/40"x64"
(80x100cm/ 100x120cm/100x140cm)
- ◆ Under Plate: Draw-out
- ◆ Controller: GY-06 Digital Time & Temp. Control
- ◆ Printable Articles: Up to 20mm Thickness
- ◆ Gas Spring Control: Yes
- ◆ Voltage: 220V 1phase/ 220V 3phase/ 380V 3phase
- ◆ Power: 5.1KW/ 7.5KW/ 9KW
- ◆ Time Range: 0-999 sec.
- ◆ Maximum Temp: 225 C
- ◆ Temperature Accuracy: $\pm 0.5\%$
- ◆ High Pressure: 8KG/CM
- ◆ Packing Size: 154x124x147cm / 154x142x147cm / 149x159x149cm
- ◆ Gross Weight: 450kg (Wooden Package)





Recycled Cotton Pad



Strong Arm



Emergency Stop Switch



Anti-scald Protection
Metal Cover



GY-06 Digital
Time & Temp. Control

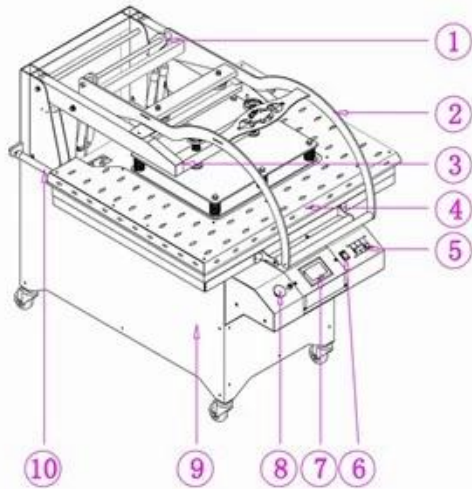


Draw-out Under Plate

Application:

♦Especially for Large Size colth, banner, also for T-shirt, Puzzle, Mouse Pad, Metal Board, Fridge Magnet, Coaster, Slipper, Bag, Cushion etc

Assembly Drawing:



- | | | | |
|-------------------|-------------------|----------------------------|-------------------------|
| ① Arm Support | ② Handle Bar Grip | ③ Davit Arm | ④ Heat Platen |
| ⑤ Circuit Breaker | ⑥ Power Switch | ⑦ GY-06 Digital Controller | ⑧ Emergency Stop Button |
| ⑨ Machine base | ⑩ Slide Rail | | |

Packing:

The machine is packed in strong wooden package and provide with manual.
(154x124x147cm / 154x142x147cm / 149x159x149cm)



Machine Warranty

Das Hauptziel von Microtec besteht darin, alle unsere Kunden zu unterstützen, die ihre Wärmeübertragungsaktivitäten ohne Unterbrechung verwalten können. Daher bietet Microtec KOSTENLOSE ERSATZTEILE mit einer Mengenbestellung und der folgenden Garantie an:

- * Kostenloser lebenslanger technischer Support für alle Transferpressmaschinen.
- * Zwei Jahre Garantie
- * Fünf Jahre Garantie auf Verbindungen und Schweißnähte.
- * Fünf Jahre Garantie auf die Heizplatte.